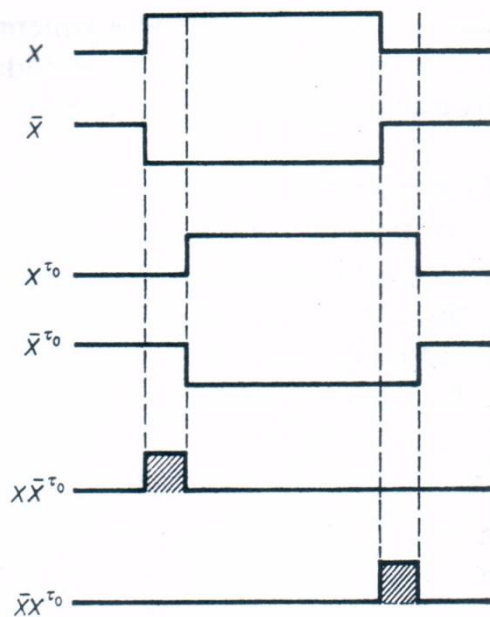
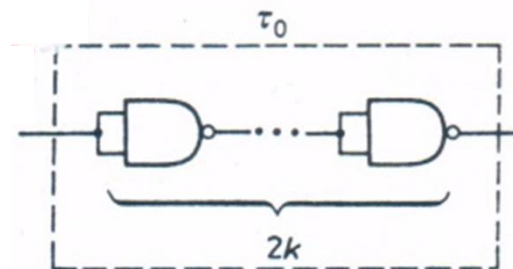
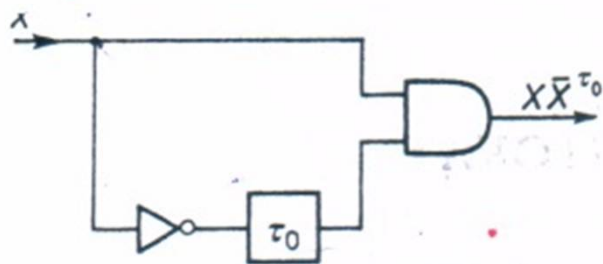


Generator pojedynczego impulsu

Przerzutnik monostabilny (Multiwibrator monostabilny)

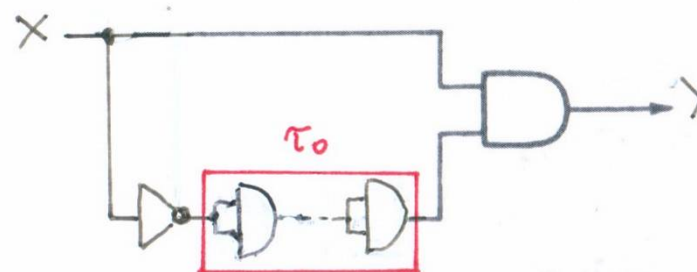
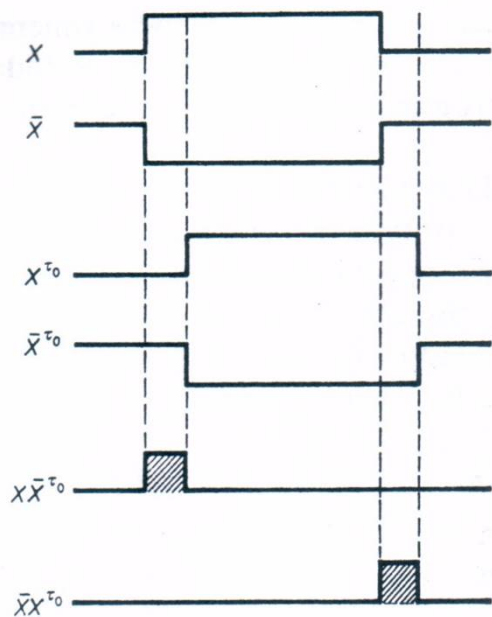
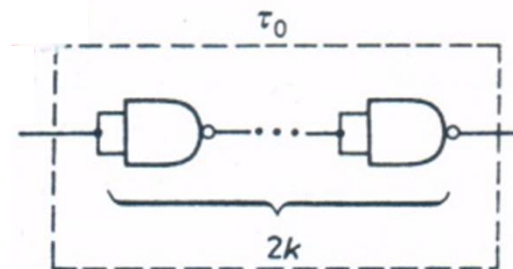
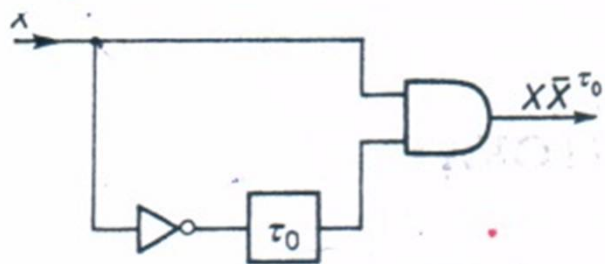


Przerzutniki:

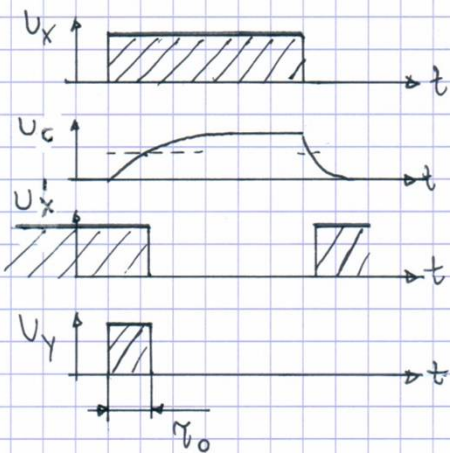
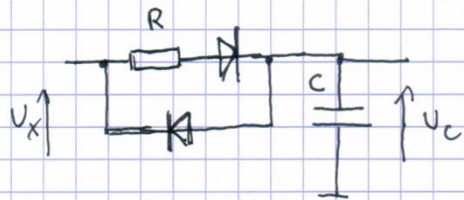
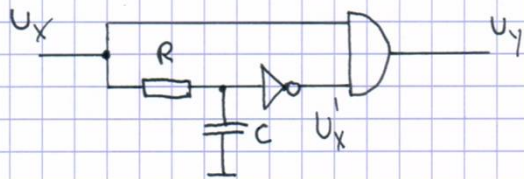
- bistabilne,
- monostabilne
- astabilne

Generator pojedynczego impulsu

Przerzutnik monostabilny (Multiwibrator monostabilny)



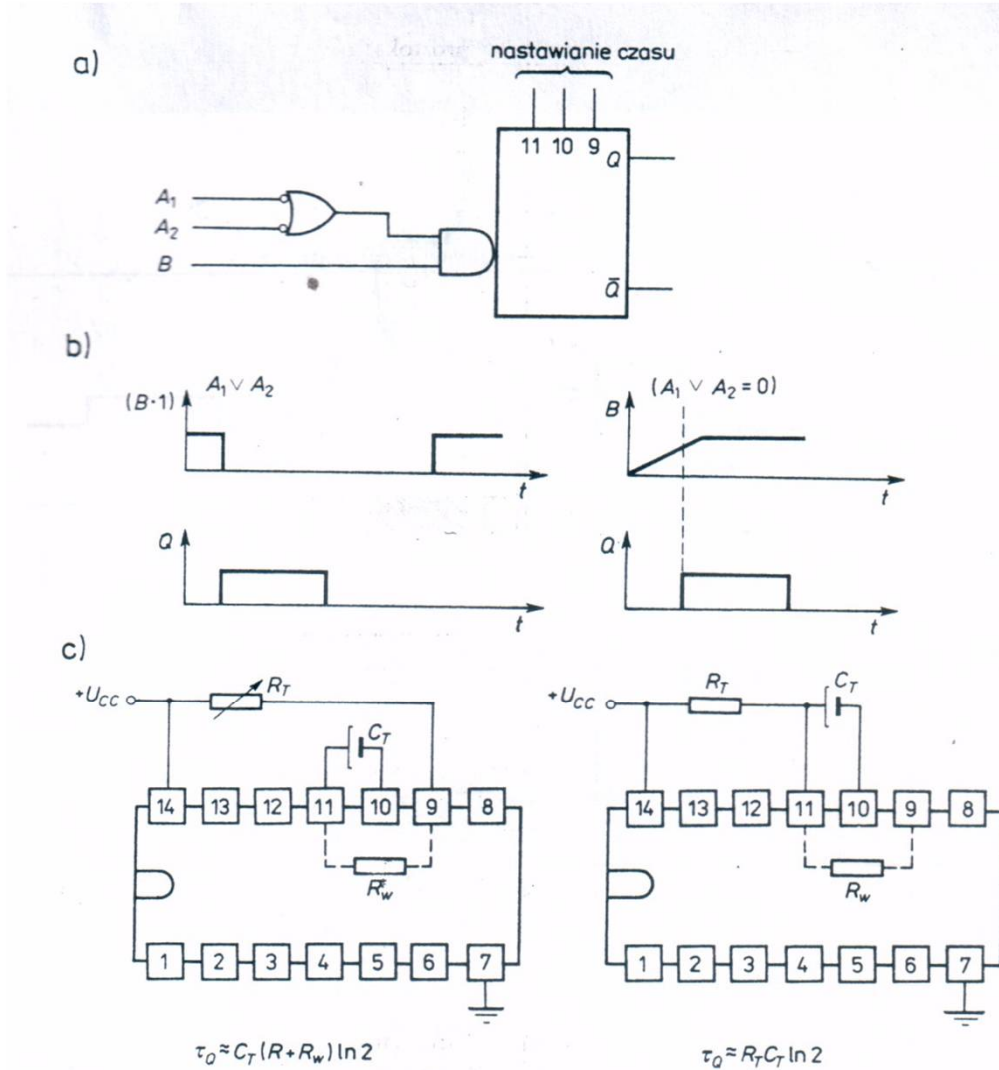
Generator pojedynczego impulsu



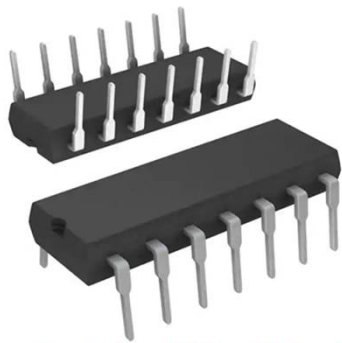
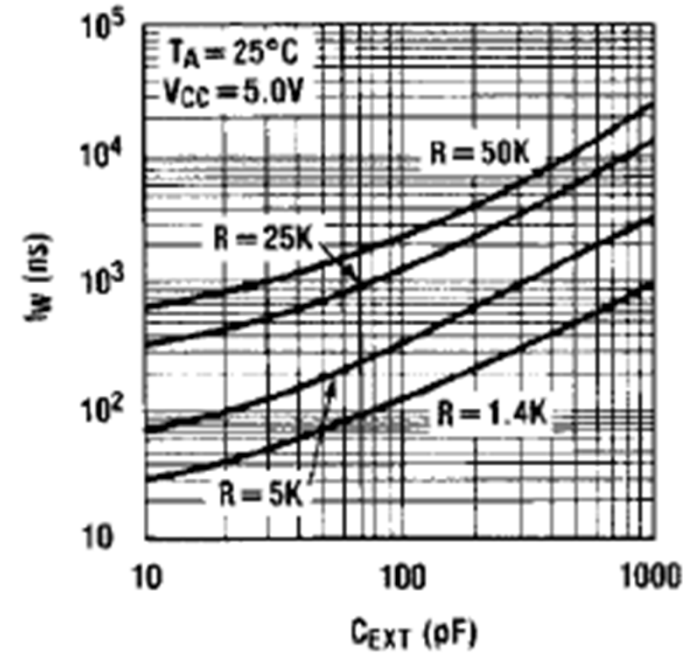
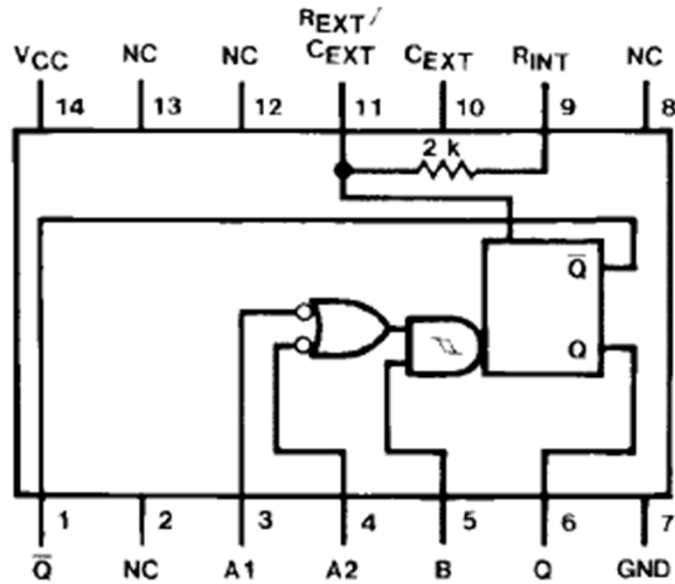
Generator pojedynczego impulsu – moduł 74121

Ważniejsze dane multiwibratora 4121

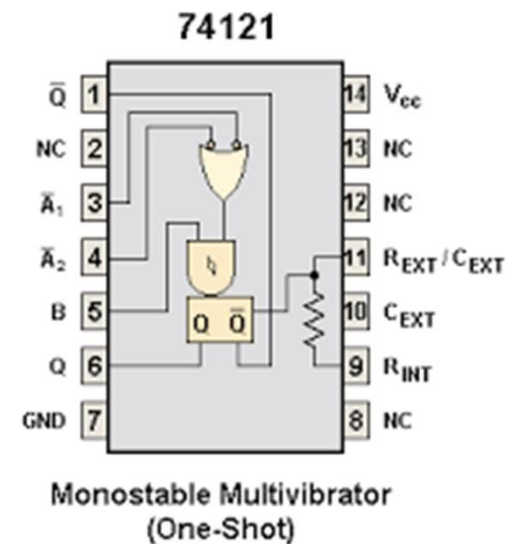
Parametr		Min	Max	Jednostka
Obciążalność		–	10	–
Stromość zbrocza	dla wejścia B	–	1	V/s
	dla wejść A ₁ i A ₂	–	1	V/μs
Szerokość impulsu wejściowego		50	–	ns
Wartość R _T		–	30	kΩ
Wartość C _T		0	1000	μF
Szerokość impulsu wyjściowego		30	–	ns
		–	40	s



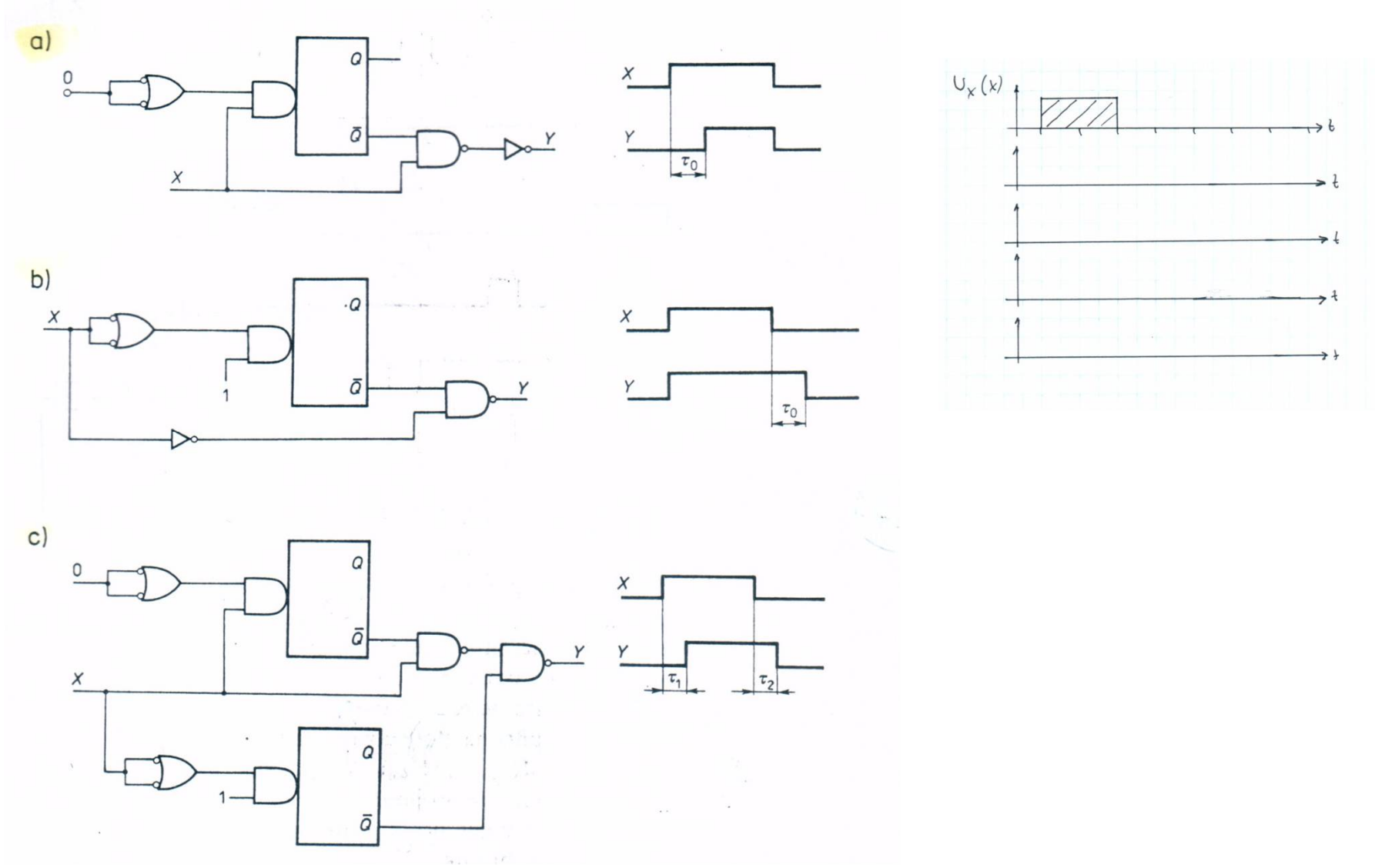
Generator pojedynczego impulsu – moduł 74121



Monostable Multivibrator



Układy czasowe z modułem 74121



Generator ciągu impulsów prostokątnych Przerzutnik astabilny (Multiwibrator astabilny)

