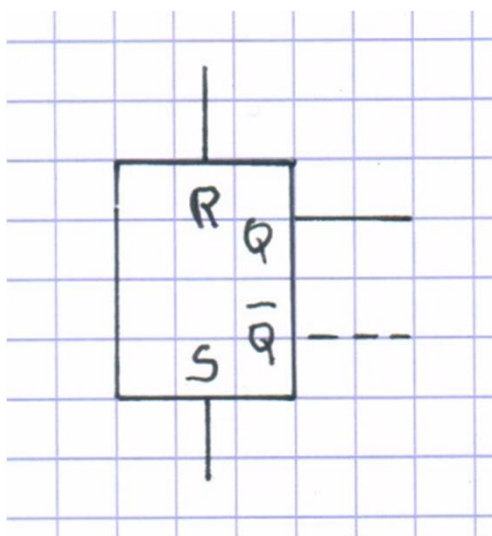
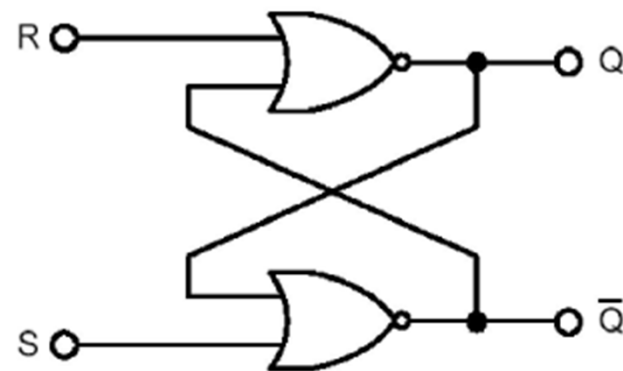
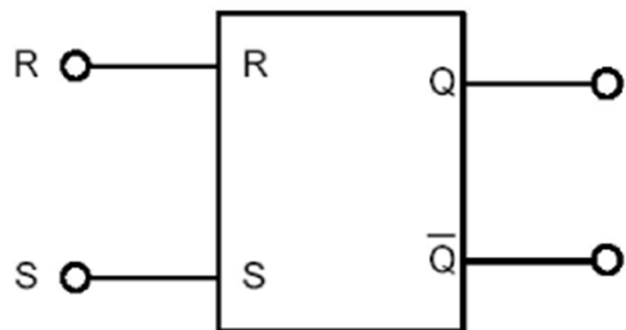


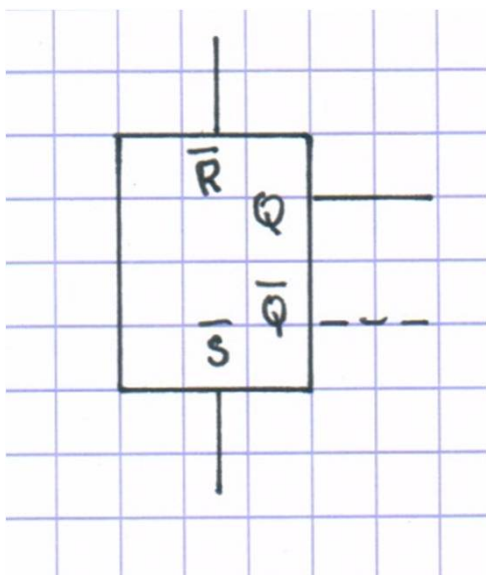
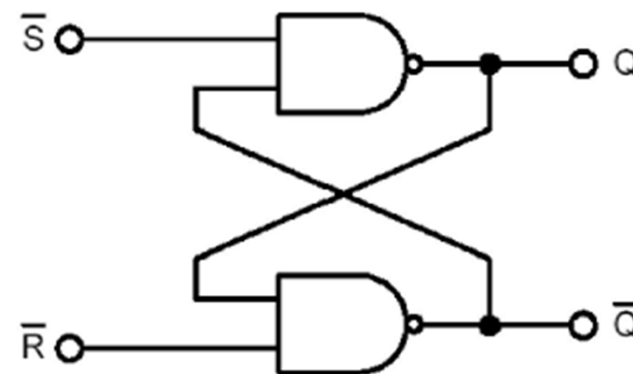
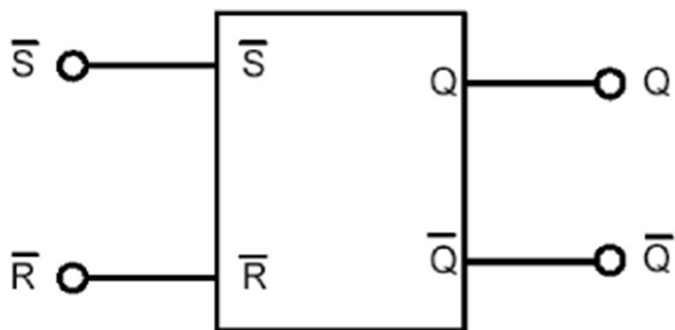
Przerzutniki cz. 2

Przerzutniki statyczne (asynchroniczne)



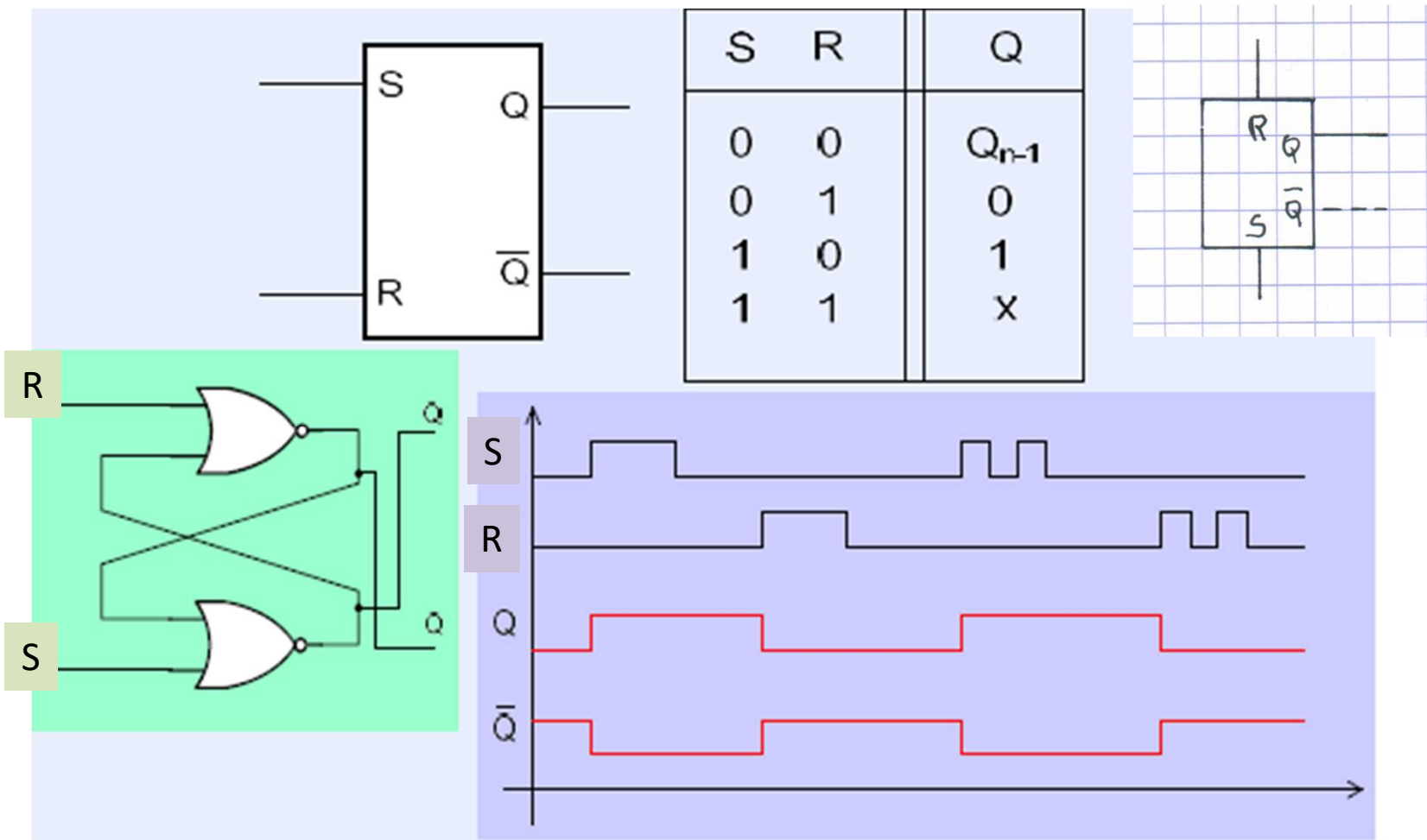
S	R	Q_n	\bar{Q}_n
0	0	Q_{n-1}	\bar{Q}_{n-1}
0	1	0	1
1	0	1	0
1	1	0	0

Przerzutniki statyczne (asynchroniczne)

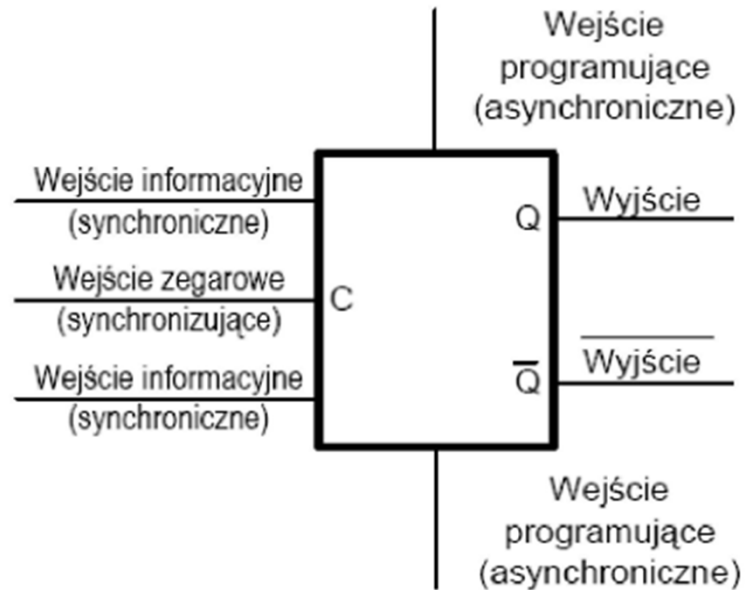




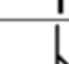
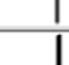
\bar{S}	\bar{R}	Q_n	\bar{Q}_n
0	0	1	1
0	1	1	0
1	0	0	1
1	1	Q_{n-1}	\bar{Q}_{n-1}

Przerzutniki statyczne (asynchroniczne)

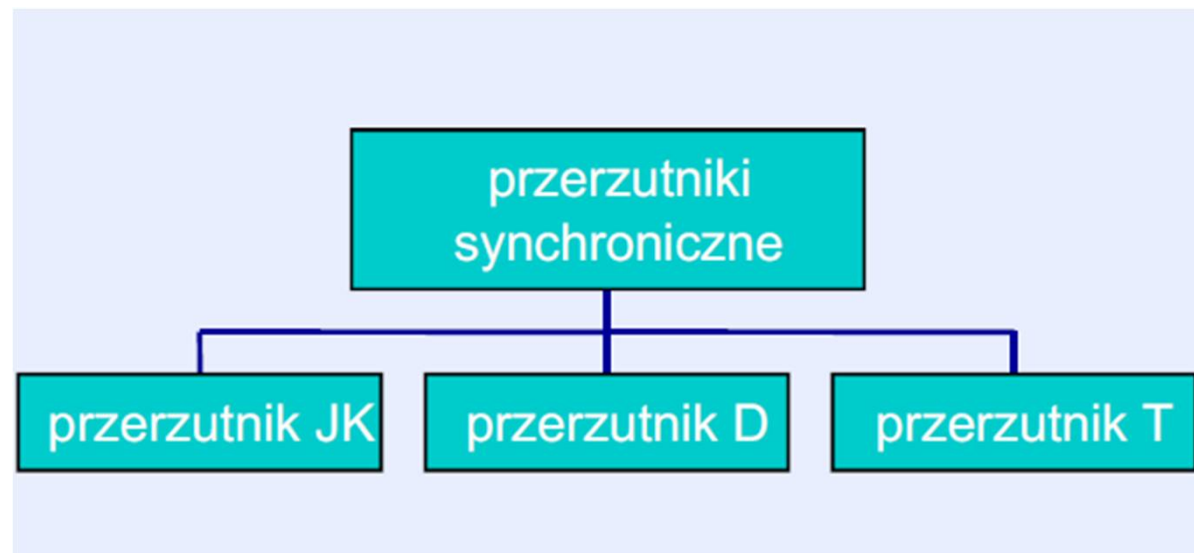


Przerzutniki dynamiczne (synchroniczne)

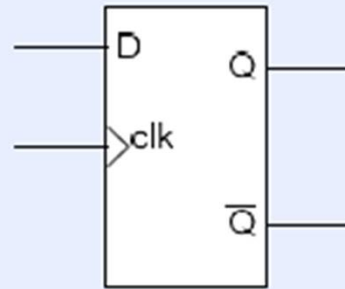


Symbol wejścia	Określenie wejścia
	wejście statyczne z aktywnym stanem 1
	wejście statyczne z aktywnym stanem 0
	wejście dynamiczne z aktywną zmianą stanu 0 na 1
	wejście dynamiczne z aktywną zmianą stanu 1 na 0

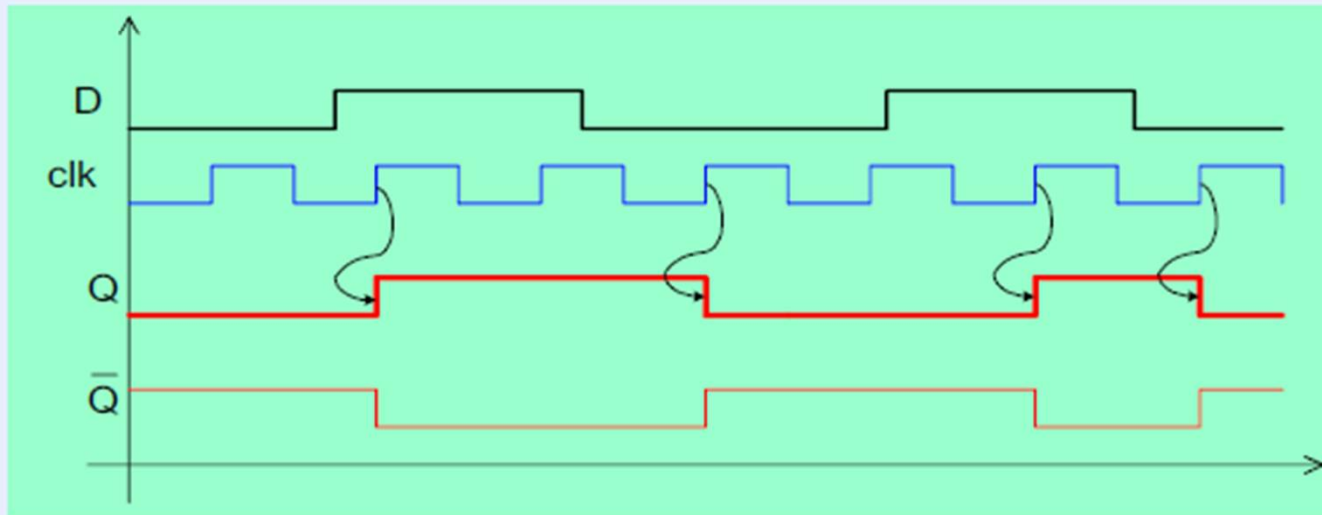
Przerzutniki dynamiczne (synchroniczne)



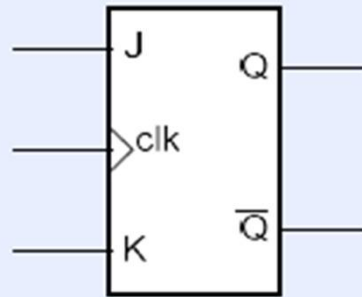
Przerzutnik typu D



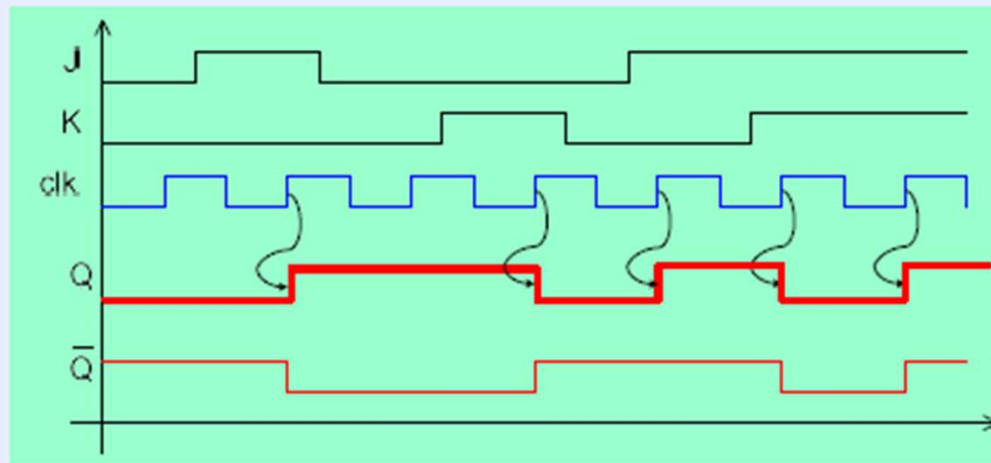
D	clk	Q
0		0
1		1
x	1	Q_{n-1}
x	0	Q_{n-1}



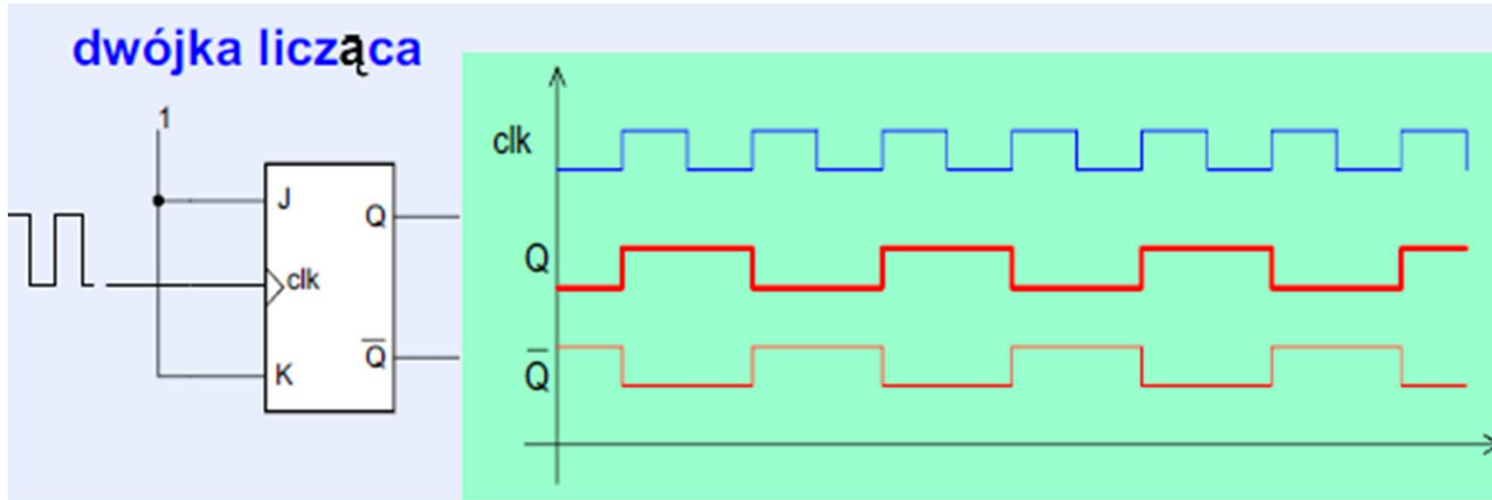
Przerzutnik typu J - K



J	K	clk	Q
0	0		Q_{n-1}
0	1		0
1	0		1
1	1		$\overline{Q_{n-1}}$
x	x	1	Q_{n-1}
x	x	0	Q_{n-1}

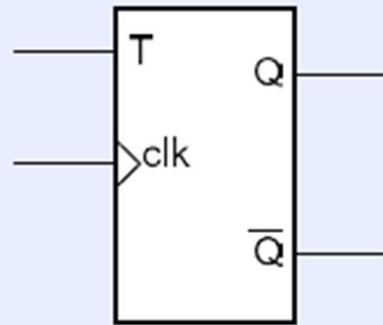


Przerzutnik typu T

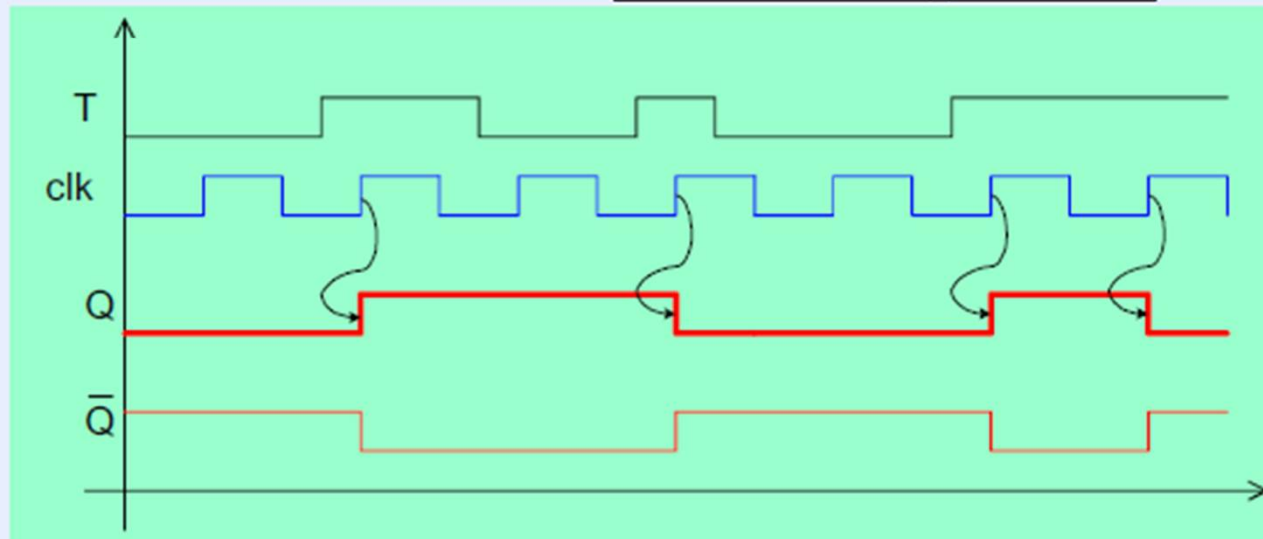


J	K	clk	Q
0	0	\uparrow	Q_{n-1}
0	1	\uparrow	0
1	0	\uparrow	1
1	1	\uparrow	$\overline{Q_{n-1}}$
x	x	1	Q_{n-1}
x	x	0	Q_{n-1}

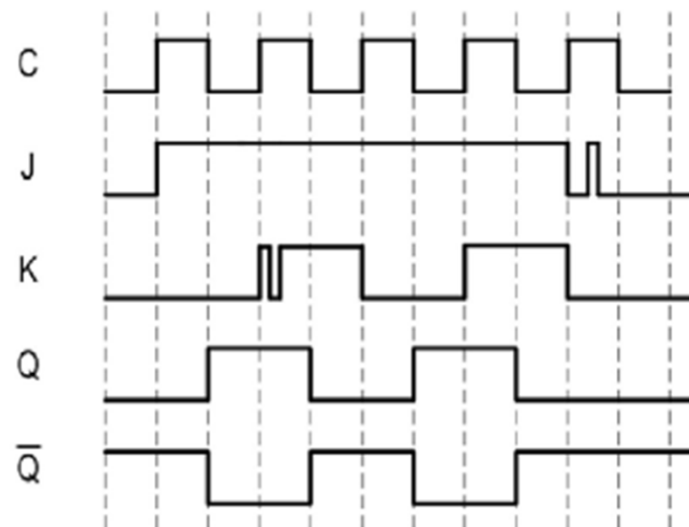
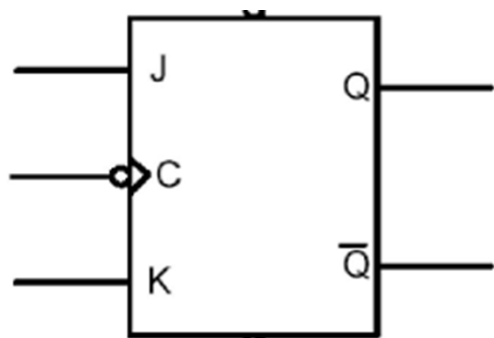
Przerzutnik typu T



T	clk	Q
0		Q_{n-1}
1		$\overline{Q_{n-1}}$
x	1	Q_{n-1}
x	0	Q_{n-1}



Przerzutnik typu J – K (reakcja na zbocze opadające)



Przerzutnik typu D z wejściami statycznymi (asynchronicznymi)

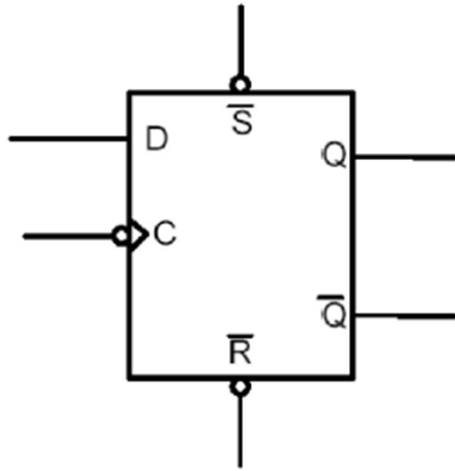
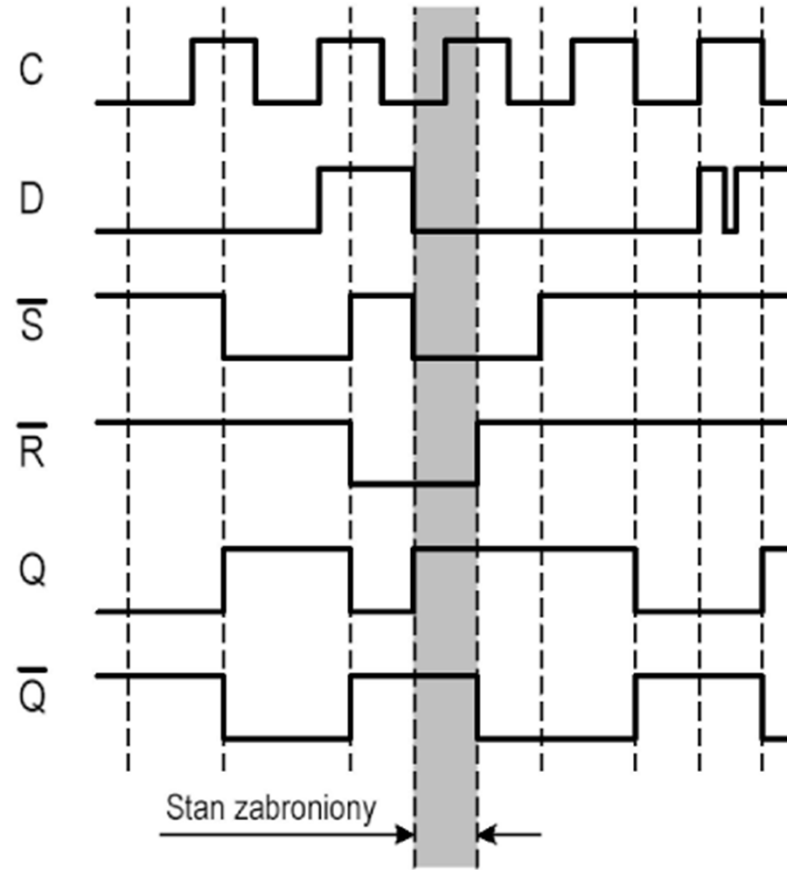


Tabela przejść przerzutnika typu D

\overline{R}	\overline{S}	D	clk	Q^{t+1}
1	1	0	1	0
1	1	1	1	1
1	1	x	0	Q^t
1	1	x	1	Q^t
0	1	x	x	0
1	0	x	x	1
0	0	x	x	x



Przerzutnik typu J - K z wejściami statycznymi (asynchronicznymi)

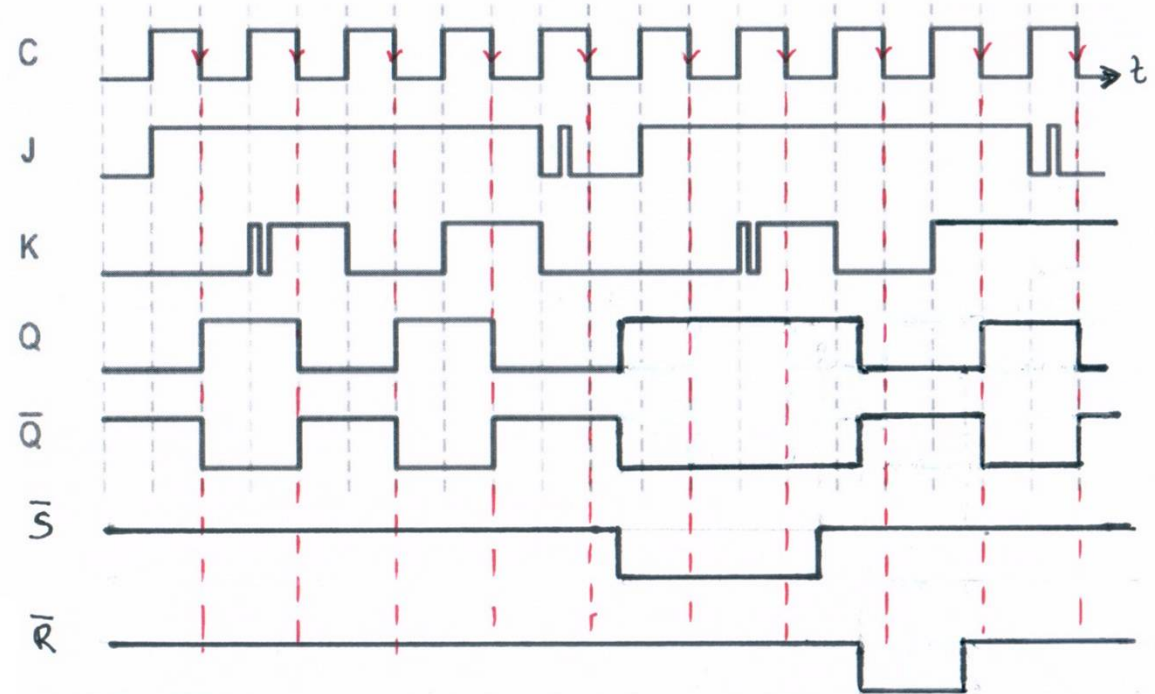
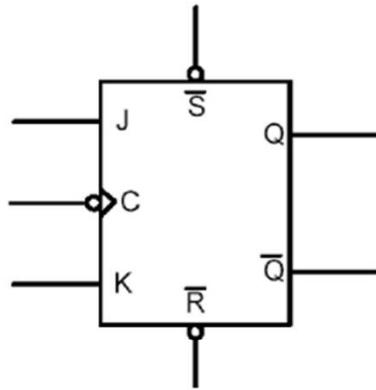


Tabela przejść przerzutnika typu J-K

\bar{R}	\bar{S}	J	K	clk	Q^{t+1}
1	1	0	0	↓	Q^t
1	1	1	0	↓	1
1	1	0	1	↓	0
1	1	1	1	↓	$\overline{Q^t}$
1	1	x	x	0/1	Q^t
0	1	x	x	x	0
1	0	x	x	x	1
0	0	x	x	x	x

Przerzutnik typu T z wejściami statycznymi (asynchronicznymi)

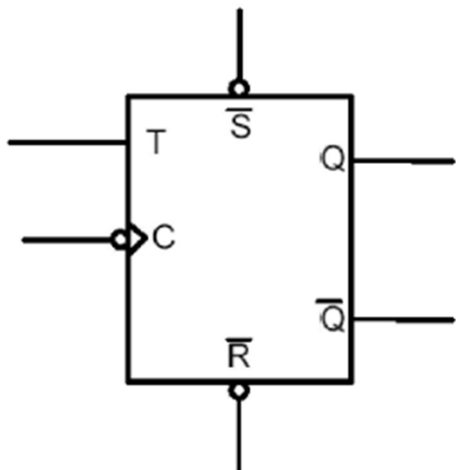
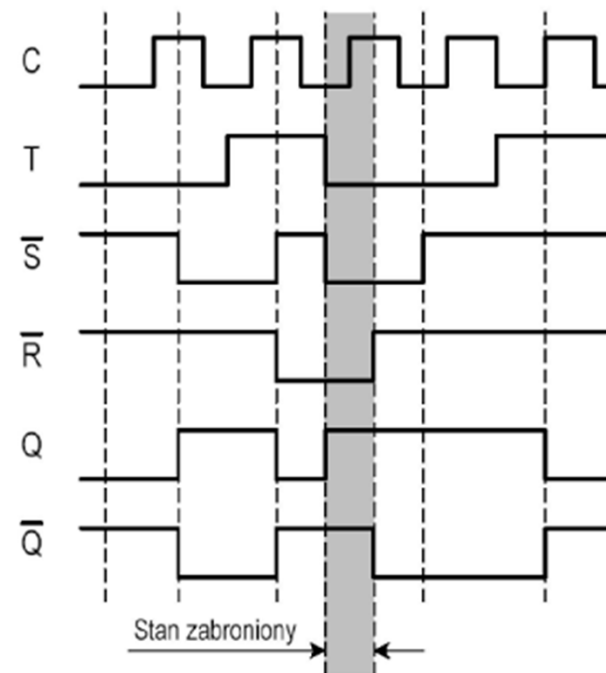
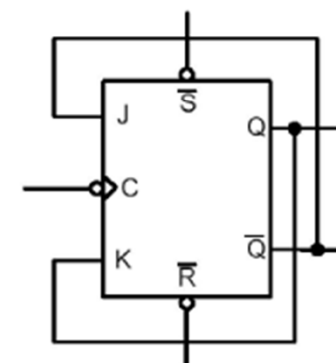
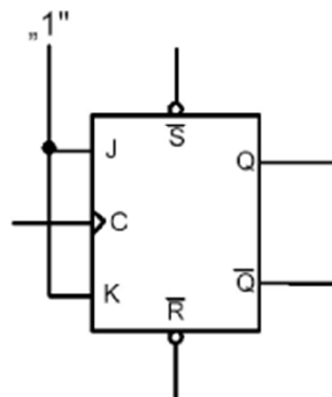
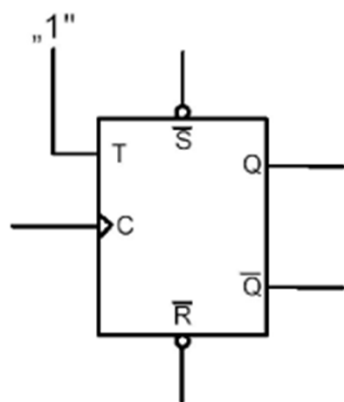
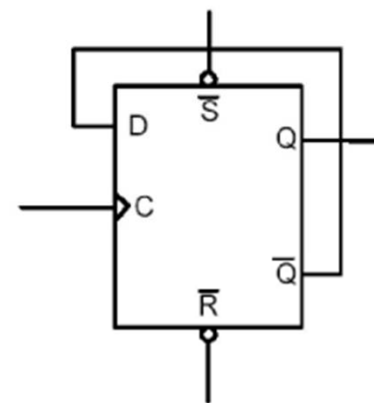
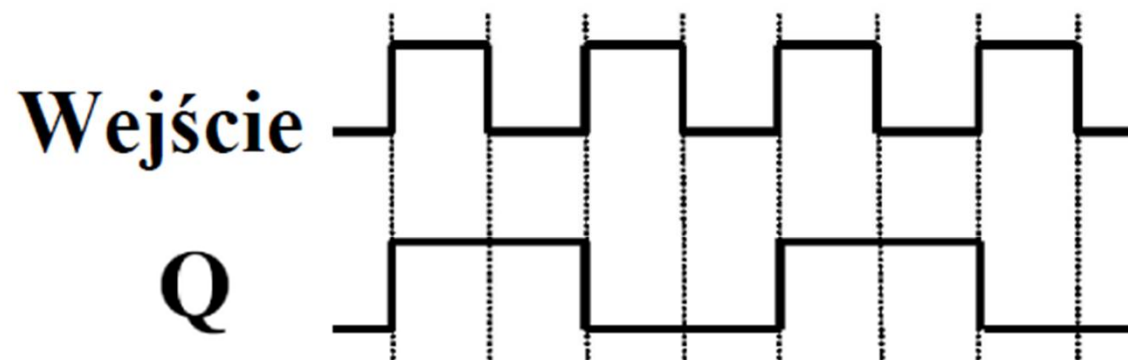


Tabela przejść przerzutnika typu T

\bar{R}	\bar{S}	T	clk	Q^{t+1}
1	1	0	↓	0
1	1	1	↓	\bar{Q}^t
1	1	x	0	Q^t
1	1	x	1	Q^t
0	1	x	x	0
1	0	x	x	1
0	0	x	x	x



Przerzutnik typu T różne realizacje



Schemat logiczny przerzutnika typu D z wejściami statycznymi

