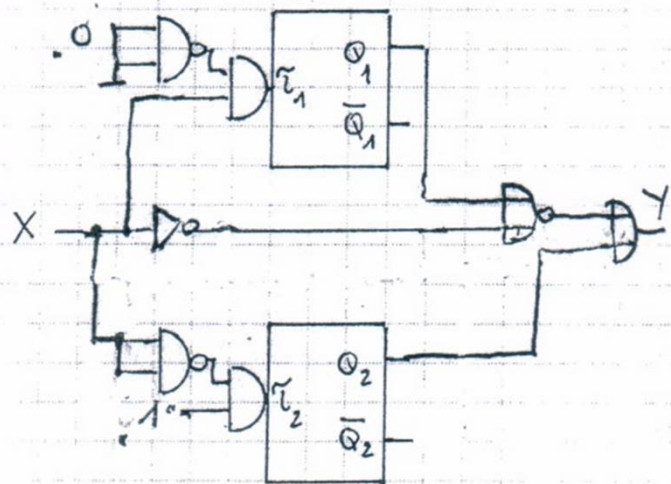
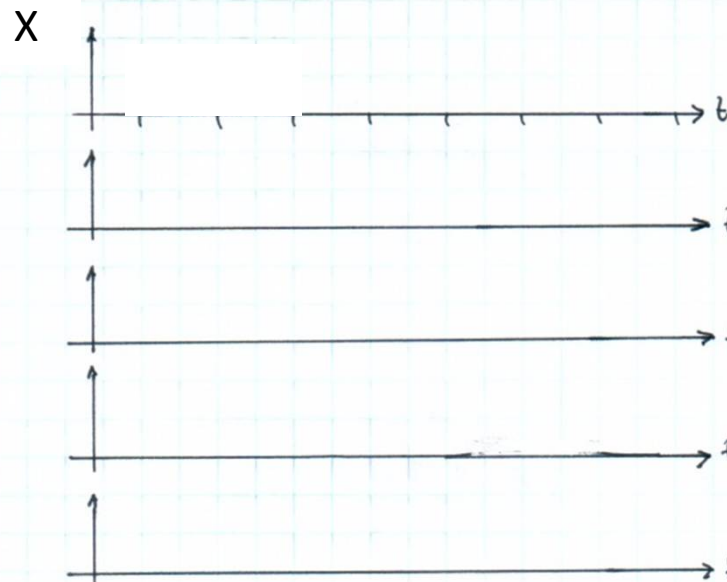
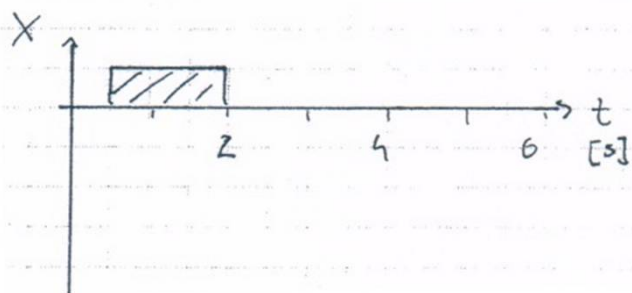


Zad.GPI_1.

Dla układu z czasowego z generatorami pojedynczego impulsu (74121), pokazanego na rysunku, narysować przebieg czasowy sygnału wyjściowego $Y(t)$ dla zadanego przebiegu sygnału wejściowego $X(t)$

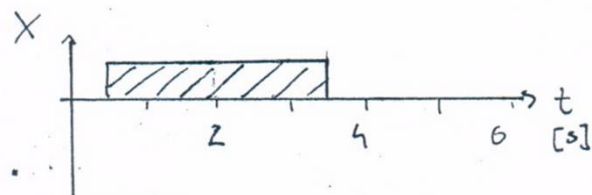
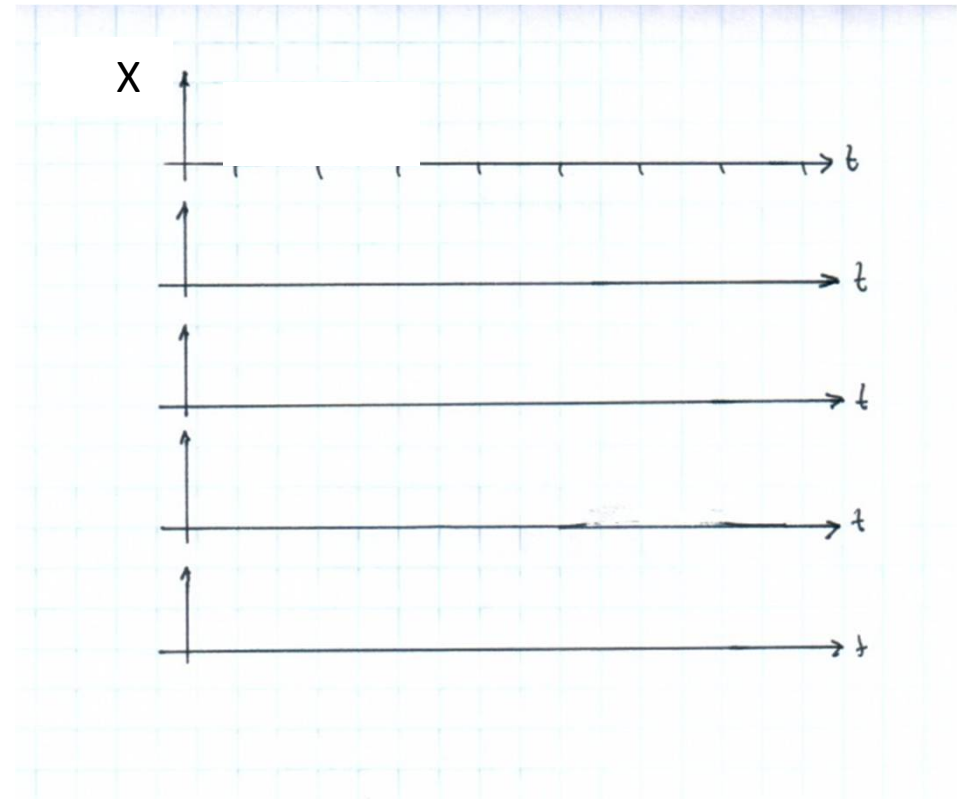
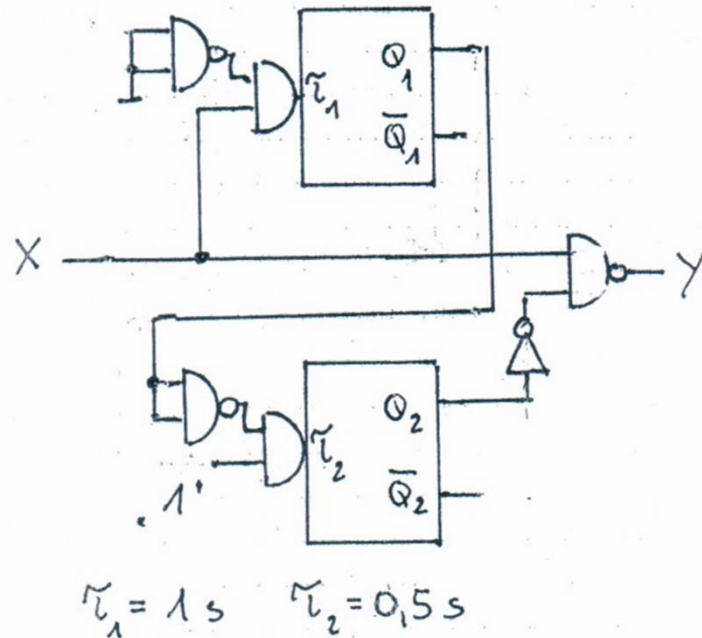


$$\tau_1 = 0,5 \text{ s} \quad \tau_2 = 1 \text{ s}$$



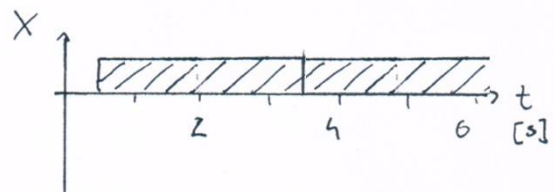
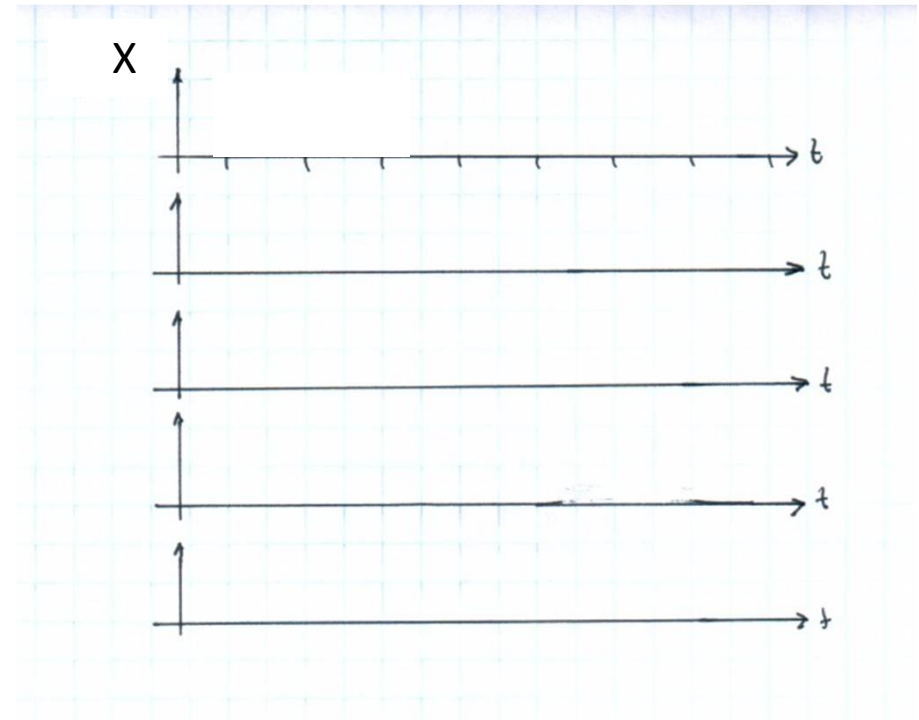
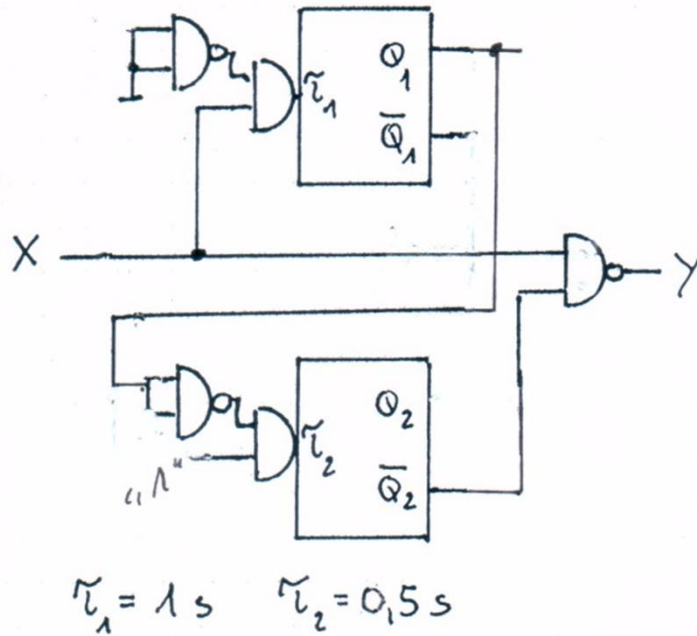
Zad.GPI_2.

Dla układu z czasowego z generatorami pojedynczego impulsu (74121), pokazanego na rysunku, narysować przebieg czasowy sygnału wyjściowego $Y(t)$ dla zadanego przebiegu sygnału wejściowego $X(t)$



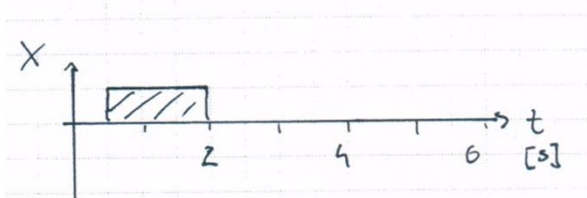
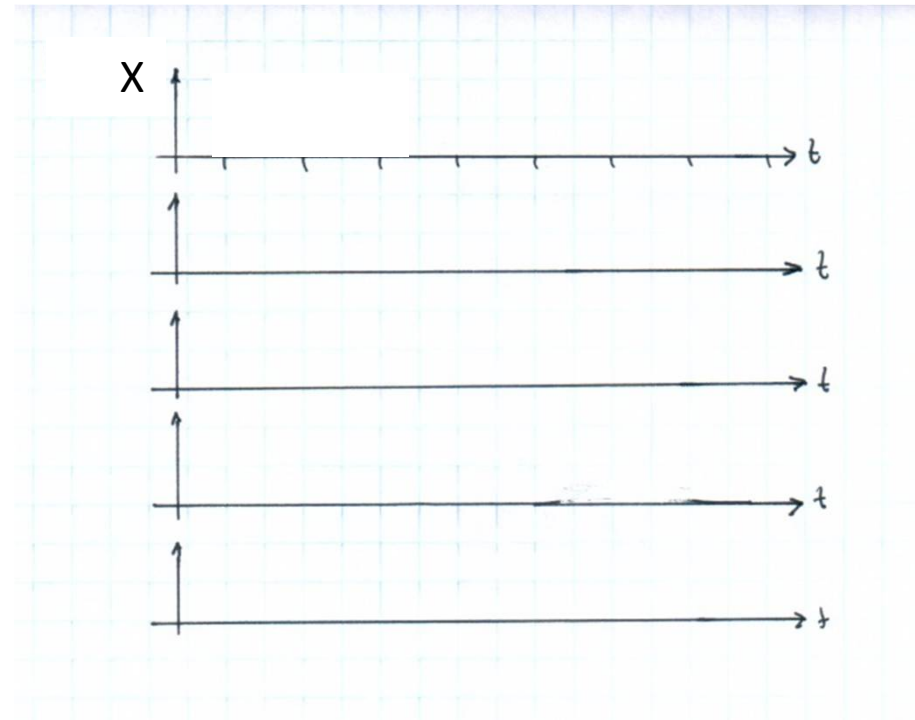
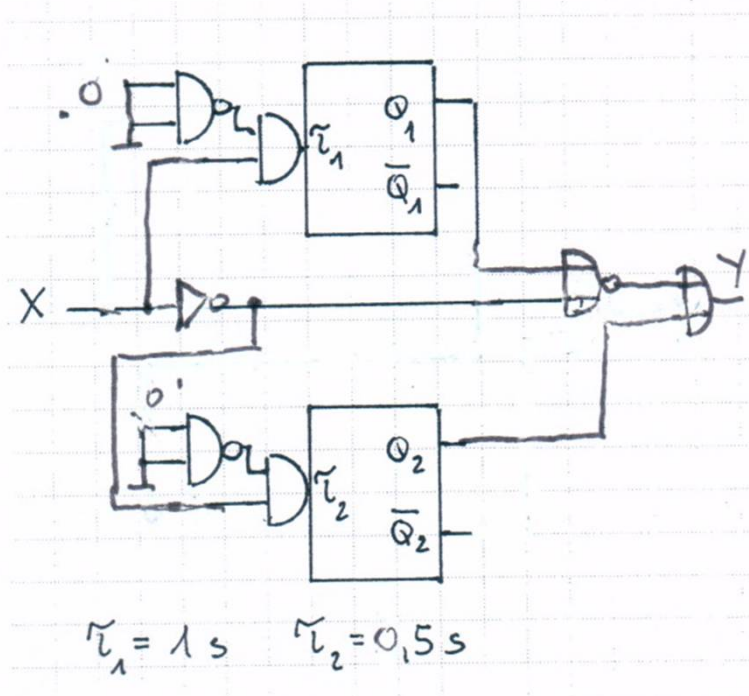
Zad.GPI_3.

Dla układu z czasowego z generatorami pojedynczego impulsu (74121), pokazanego na rysunku, narysować przebieg czasowy sygnału wyjściowego $Y(t)$ dla zadanego przebiegu sygnału wejściowego $X(t)$



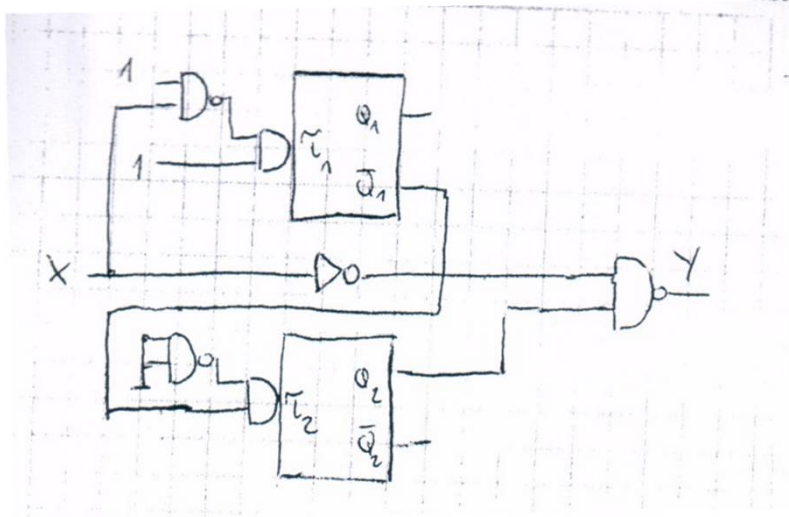
Zad.GPI_4.

Dla układu z czasowego z generatorami pojedynczego impulsu (74121), pokazanego na rysunku, narysować przebieg czasowy sygnału wyjściowego $Y(t)$ dla danego przebiegu sygnału wejściowego $X(t)$

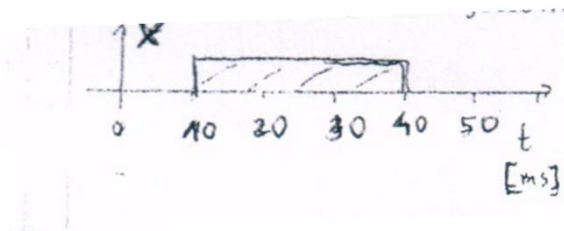
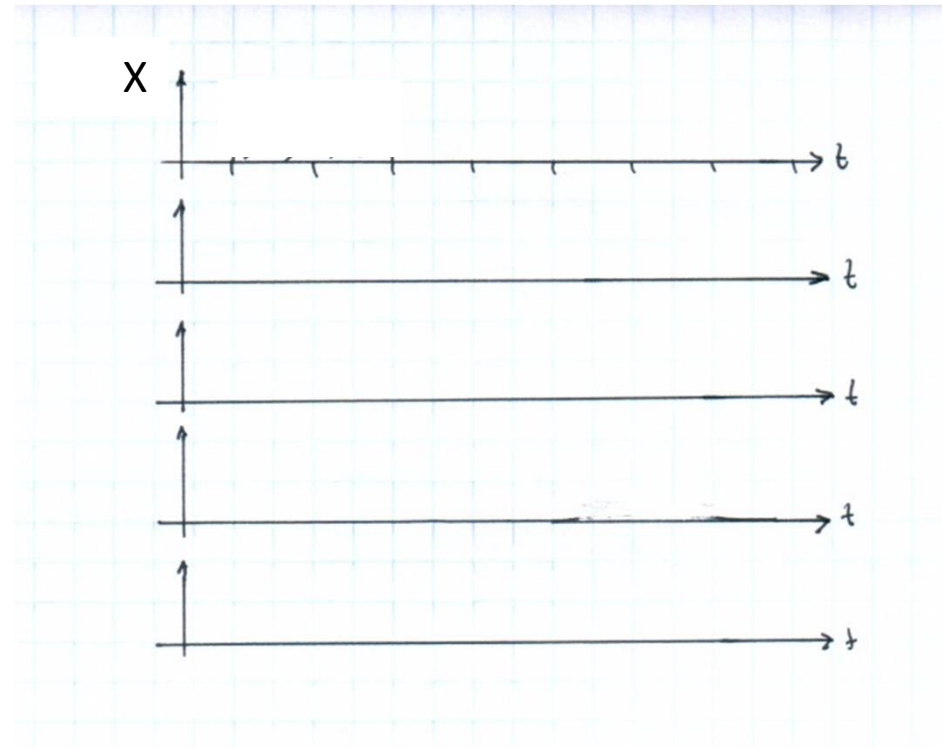


Zad.GPI_5.

Dla układu z czasowego z generatorami pojedynczego impulsu (74121), pokazanego na rysunku, narysować przebieg czasowy sygnału wyjściowego $Y(t)$ dla zadanego przebiegu sygnału wejściowego $X(t)$

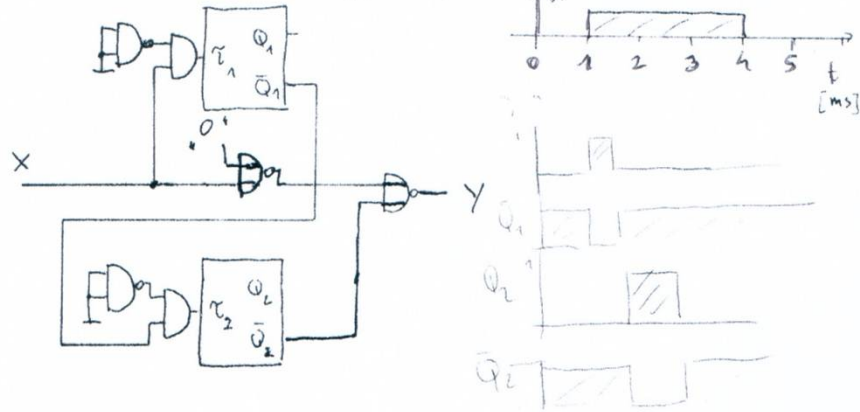


$$\tau_1 = 5 \text{ ms} \quad \tau_2 = 10 \text{ ms}$$



✓

$\tau_{i1} = 0,5 \text{ ms}$
 $\tau_{i2} = 1 \text{ ms}$



R-15. 3

