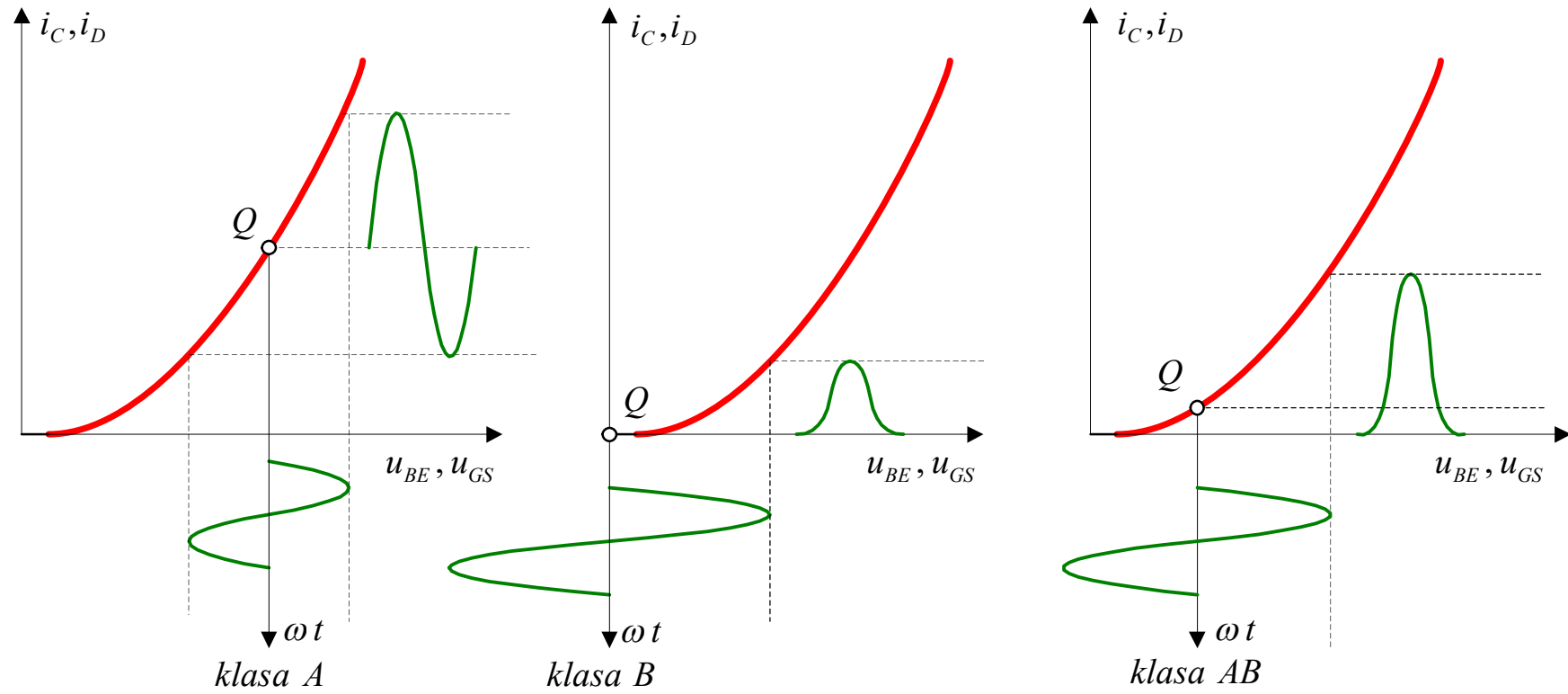


Wzmacniacze tranzystorowe napięcia zmiennego cz.3

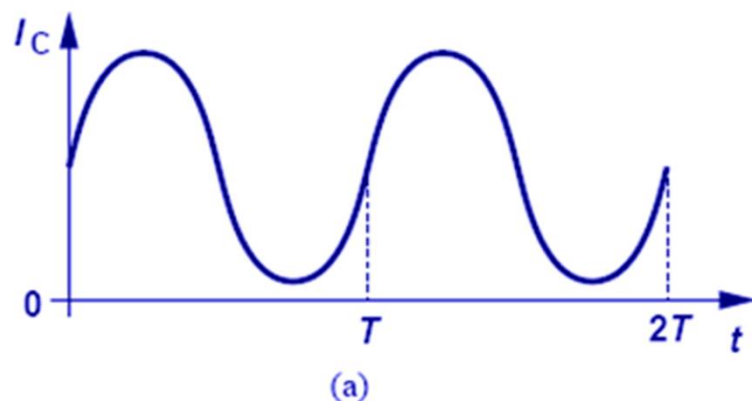
Wzmacniacze tranzystorowe napięcia zmiennego cz.3

Klasy wzmacniaczy - klasa A i B

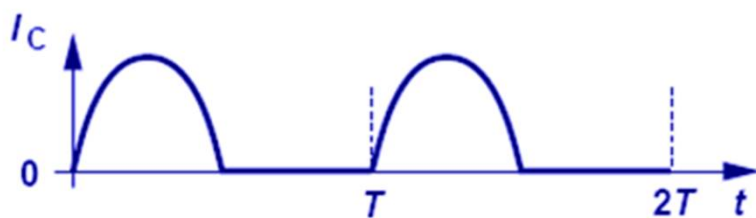


Wzmacniacze tranzystorowe napięcia zmiennego cz.3

Klasy wzmacniaczy - klasa A i B



Class A: High linearity, low efficiency



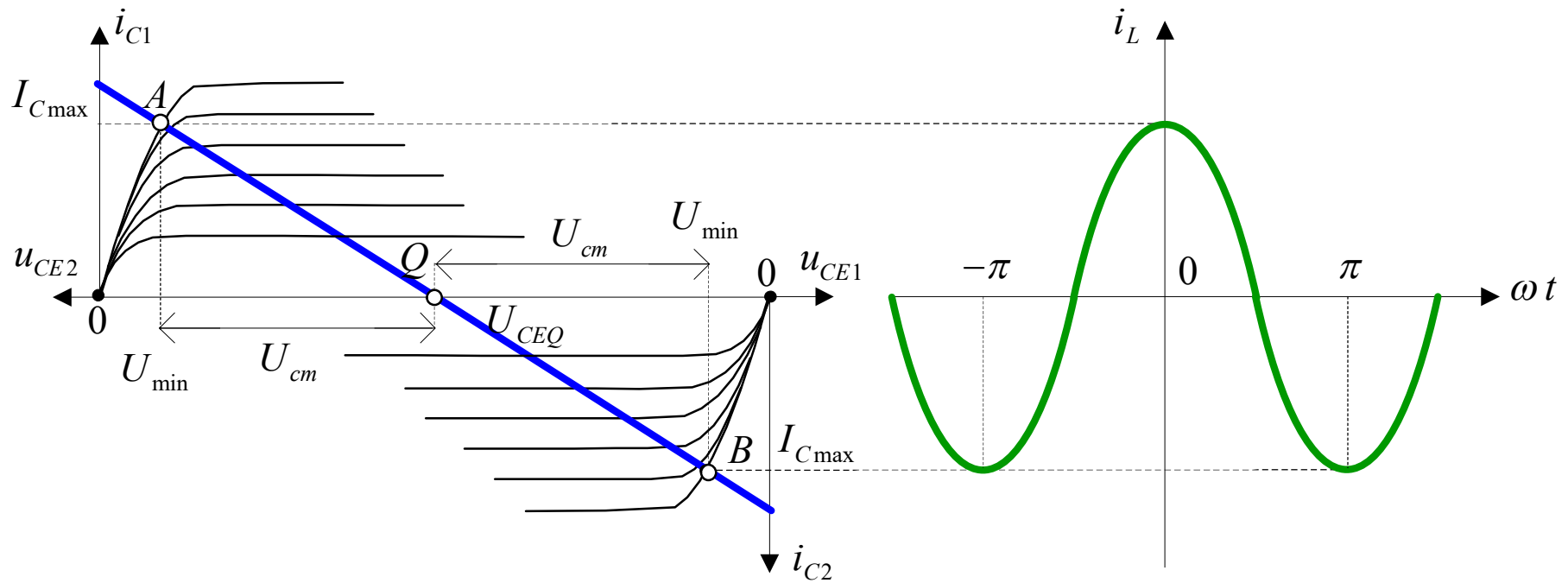
Class B: High efficiency, low linearity

Klasa B: przy braku sygnału wejściowego (napięcie zmienne) wzmacniacz nie pobiera prądu (energii) z zasilacza

Wzmacniacze tranzystorowe napięcia zmiennego cz.3

Klasy wzmacniaczy - klasa A i B

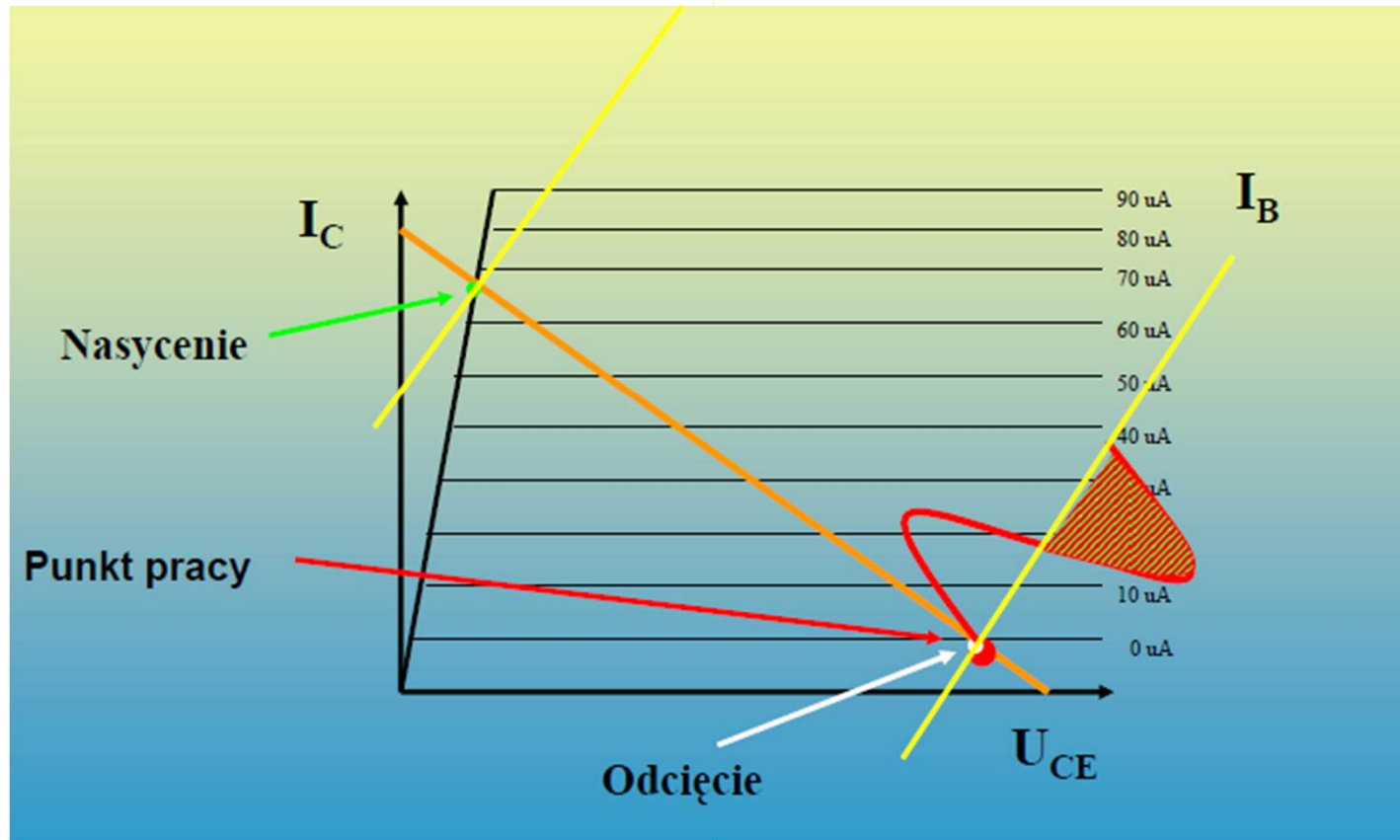
Klasa B



Wzmacniacze tranzystorowe napięcia zmiennego cz.3

Klasy wzmacniaczy - klasa A i B

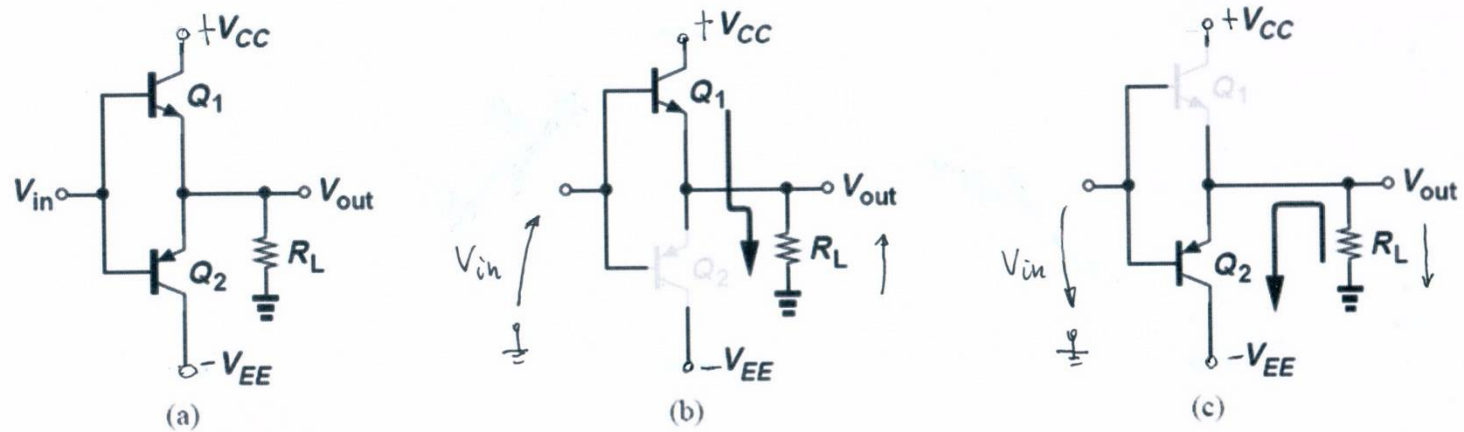
Klasa B



Wzmacniacze tranzystorowe napięcia zmiennego cz.3

Klasy wzmacniaczy - klasa A i B

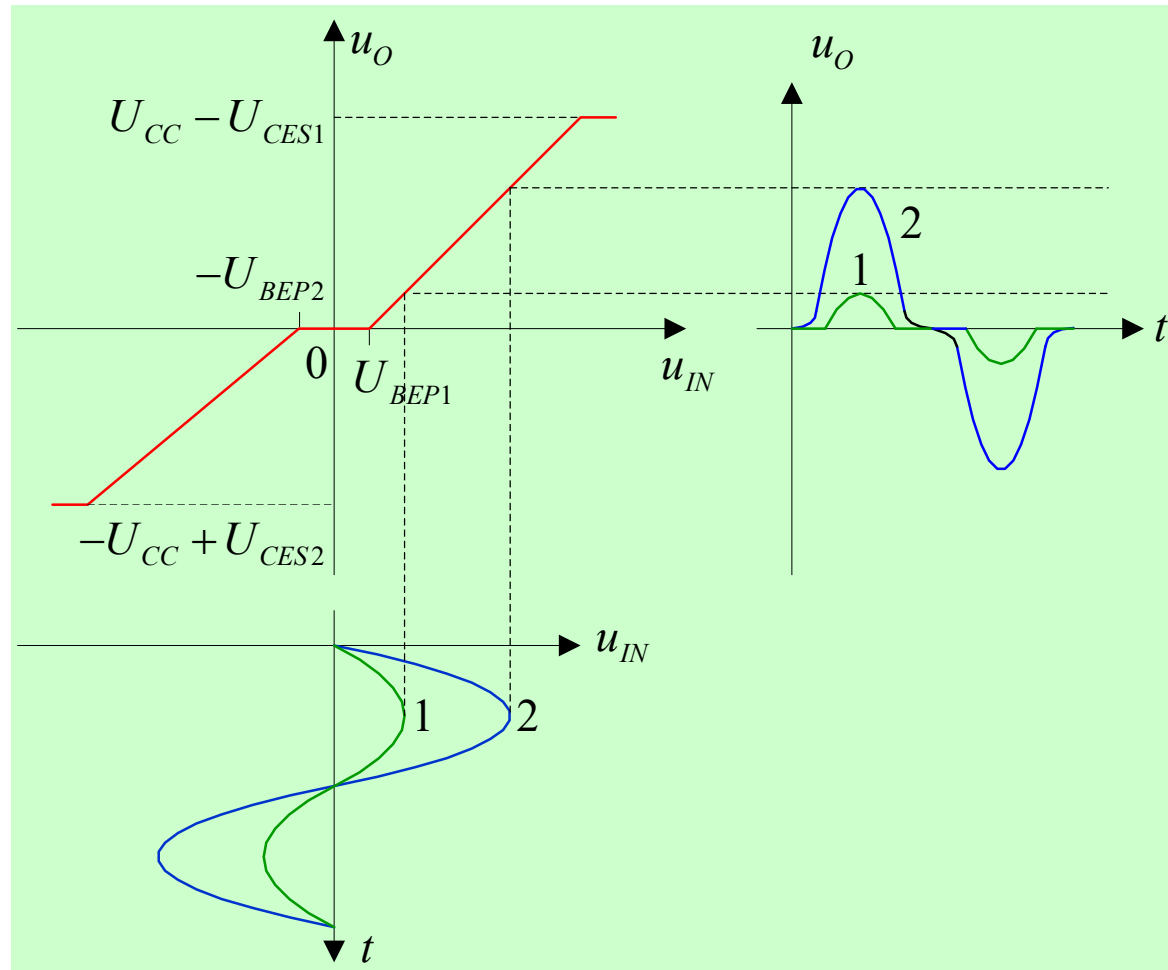
Klasa B i ilustracja pracy tranzystorów



Wzmacniacze tranzystorowe napięcia zmiennego cz.3

Klasy wzmacniaczy - klasa A i B

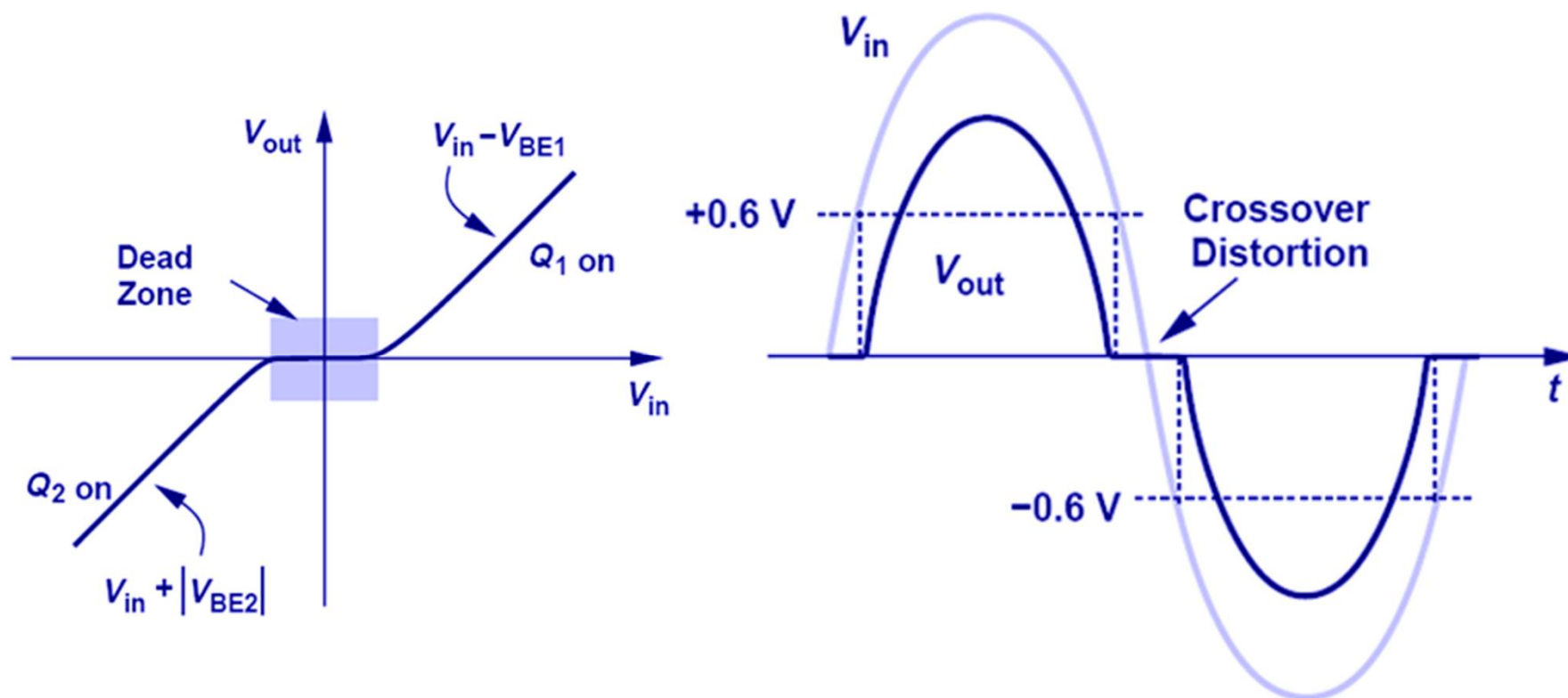
Klasa B – ilustracja powstawania zniekształceń
sygnału wyjściowego



Wzmacniacze tranzystorowe napięcia zmiennego cz.3

Klasy wzmacniaczy - klasa A i B

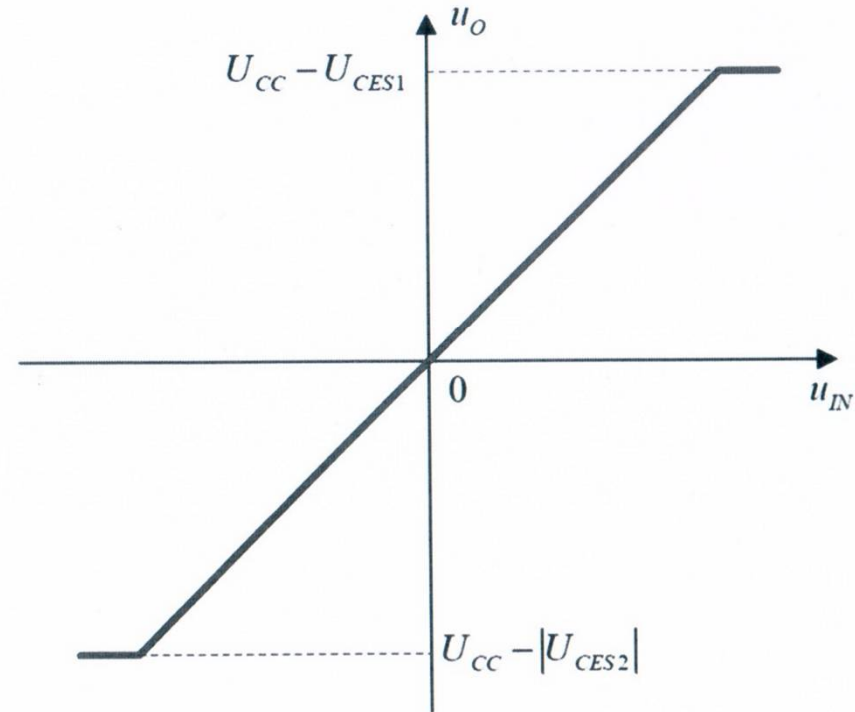
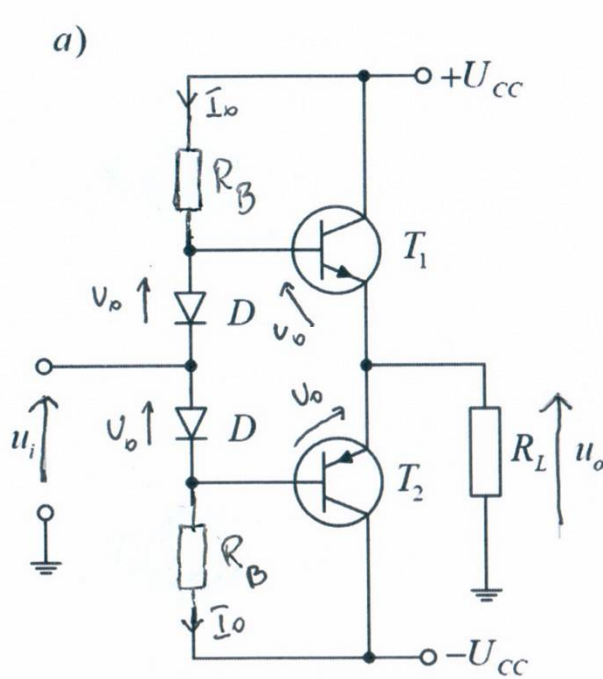
Klasa B – ilustracja powstawania zniekształceń
sygnału wyjściowego



Wzmacniacze tranzystorowe napięcia zmiennego cz.3

Klasy wzmacniaczy - klasa A i B

Klasa B – wstępna polaryzacja tranzystorów



Wzmacniacze tranzystorowe napięcia zmiennego cz.3

Klasy wzmacniaczy - klasa A i B

Klasa B – wstępna polaryzacja tranzystorów

