

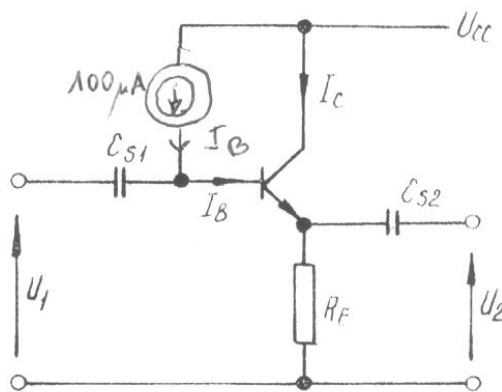
Zadanie T-2.

Dla układów wzmacniacza z tranzystorem bipolarnym, pokazanych na rysunkach: rys. T_2 A) i B), wyliczyć:

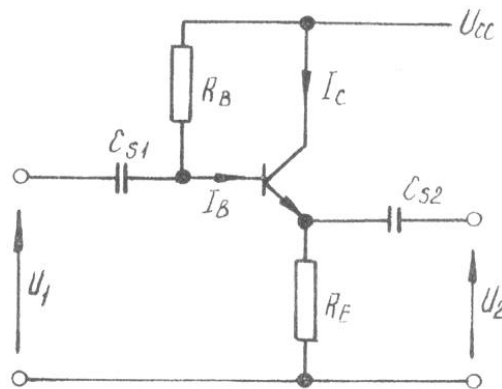
1) punkt pracy określony wartością prądu kolektora (I_C) i napięcia kolektor-emiter (U_{CE}),

2) współczynnik wzmocnienia prądowego.

Dane: $U_{CC} = 12\text{ V}$, $R_o = 800\ \Omega$, $R_g = 100\ \Omega$, $R_B = 64\ \text{k}\Omega$, $R_E = 500\ \Omega$; $g_m = 0,5\ \text{S}$, $r_{CE} = 50\ \text{k}\Omega$, $\beta = 100$. $U_{BE} = 0,5\ \text{V} = \text{const}$



Rys. T-2, A)



Rys. T-2, B)